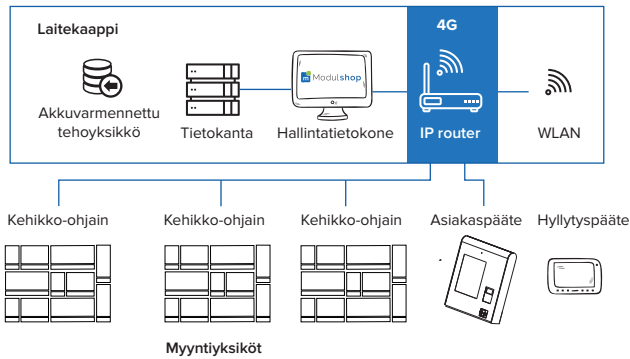


Modulshop -automaattiratkaisu



Järjestelmä koostuu seuraavista komponenteista:

- Hallintatietokone
- Tietoliikennelaitteet
- Akkuvarmennettu tehoyksikkö
- Asiakaspääte sisältäen maksujärjestelmän
- Hyllytyspääte
- Kehikko – yksi tai useampia, sisältäen kehikko-ohjaimet
- Myyntiyksiköt ladottuna kehikoihin

Lisäksi optioina: valvontakamerat ja tallennusjärjestelmä, audioyhteys myymälään sekä ulko-oven korttilukko.

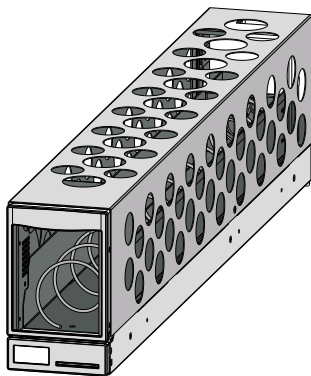
Myyntiyksiköitä on neljä eri kokoa. Niitä suositellaan hankittavaksi varalle 10 – 15 % per jokainen koko.

Toimitus sisältää laitteiden väliset tietoliikennekaapelit, mutta ei sähköasennuksia. Toimitus ei sisällä mahdollisesti seuraavia asennettavia: jäähdytysjärjestelmä, kylmähuone, myyntiyskoiden eteen tulevat ovet (lämpöeristys).

Myyntiysikkö

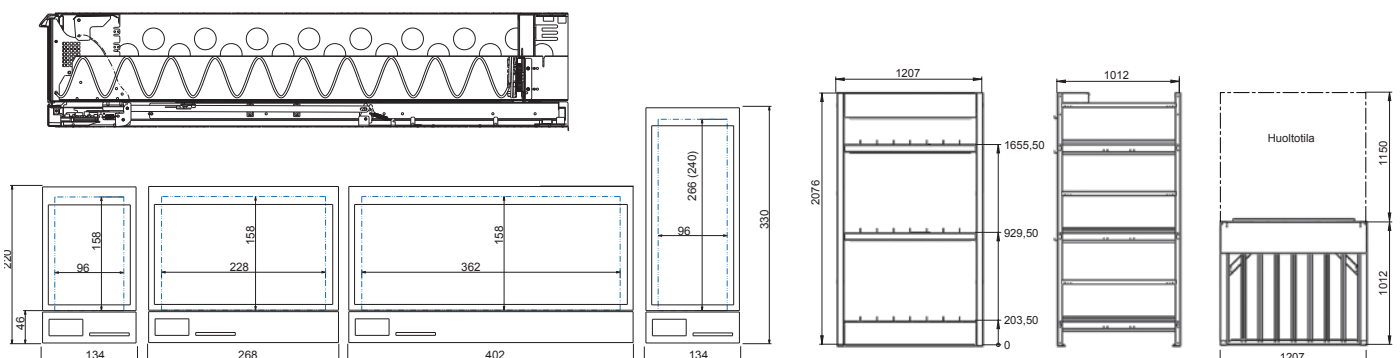
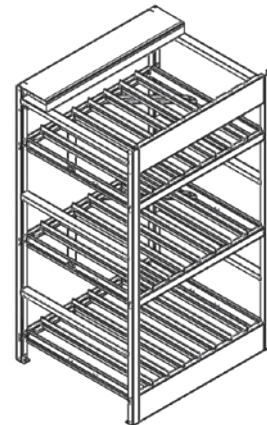
Moduuli	Spiraali	Työntäjä
1 x 1	96 x 158 mm	96 x 143 mm
1 x 2	228 x 158 mm	228 x 143 mm
1 x 3	362 x 158 mm	362 x 143 mm
1,5 x 1		96 x 240 mm

Myytävän tuotteen max mitat (leveys x korkeus)



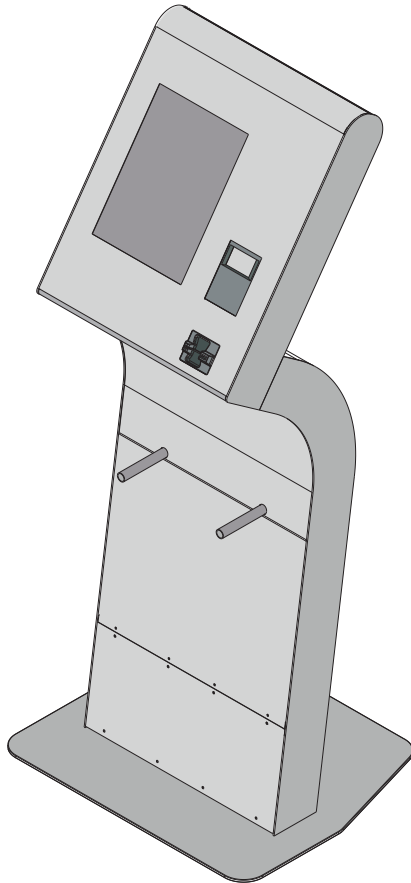
Kehikko

Korkeus	2076 mm
Leveys	1207 mm
Syvyys	1012 mm
Huoltotila	1150 mm



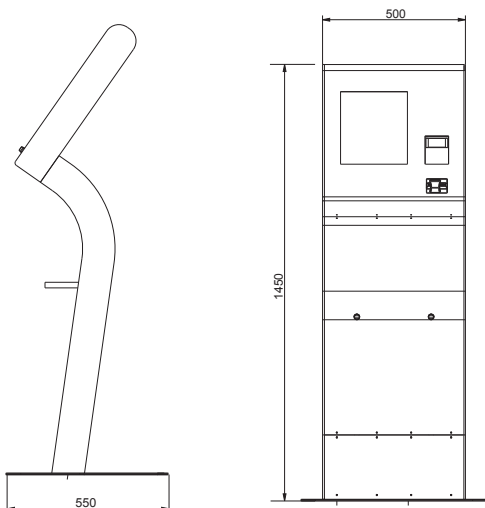
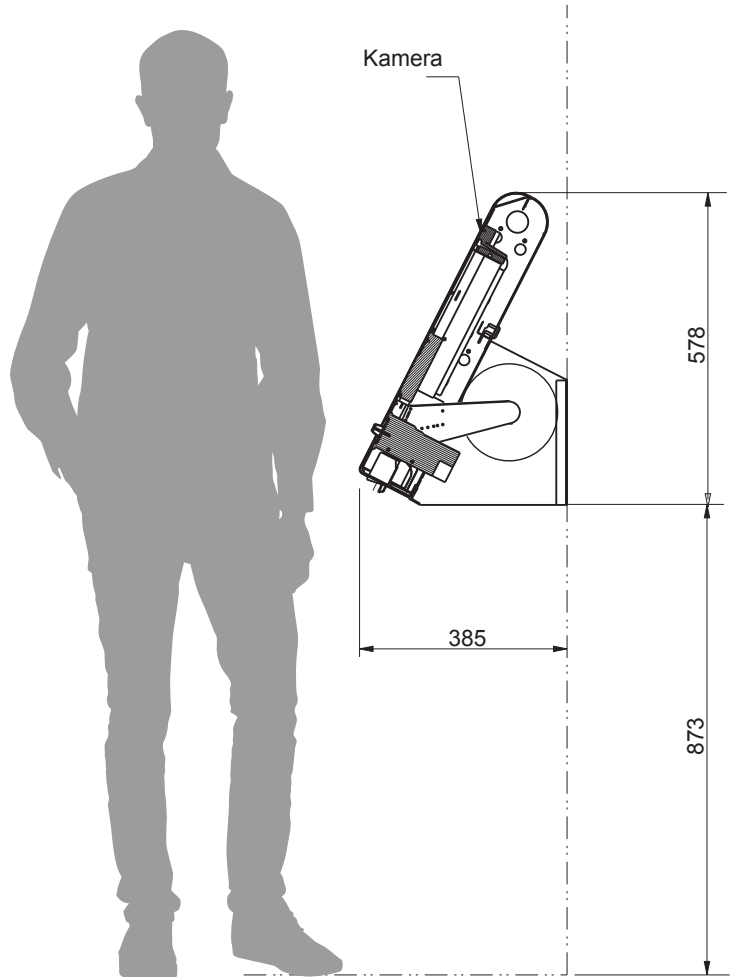
Asiakaspääte, lattiamalli

Korkeus	1450 mm
Leveys	500/650 mm
Syvyys	550 mm



Asiakaspääte, seinämalli

Korkeus	578 mm
Leveys	500 mm
Syvyys	385 mm



Rivender

Rivender Oy
www.rivender.com

Sami Lindstedt p. 045 854 9099
 Juha Pennanen p. 040 505 6621
 email: etunimi.sukunimi@rivender.com